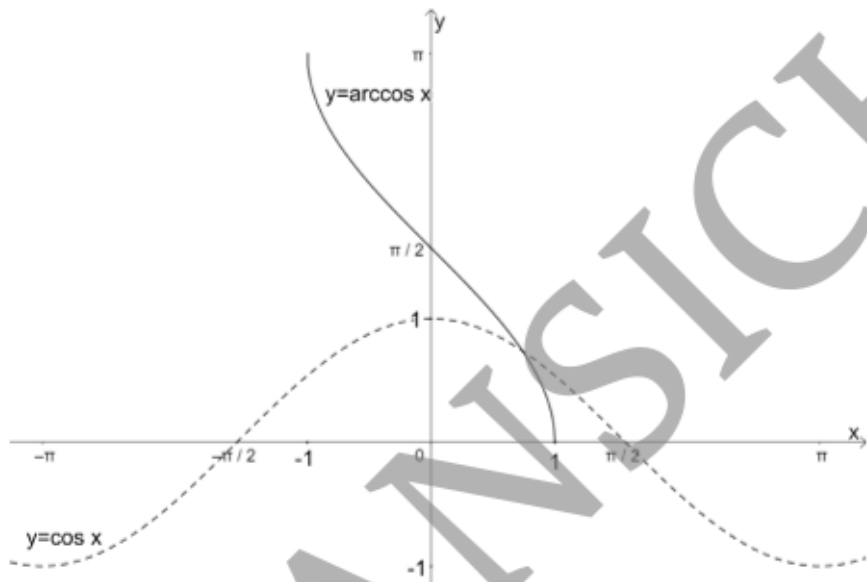


Die Arcusfunktionen

Ein Beitrag von Alfred Müller



Grafik: Günter Gerstbrein

In diesem Beitrag werden die Arcusfunktionen als Umkehrung der trigonometrischen Funktionen betrachtet und ausführlich in Beispielen und Aufgaben besprochen. Differentiation und Integration werden dabei ebenso behandelt wie die Verkettung mit anderen Funktionen.

Anhand von vorgerechneten Beispielen wird den Lernenden demonstriert, wie sie mit den Funktionen arbeiten, ehe sie sich selbst an einer Reihe von Aufgaben versuchen.

Die Arcusfunktionen

Oberstufe (weiterführend/vertiefend)

Ein Beitrag von Alfred Müller

M1 Die trigonometrischen Funktionen	1
M2 Trigonometrische Funktionen – Ableitungen und Grundintegrale	10
M3 Die Arcusfunktionen	14
M4 Arcusfunktionen – Ableitungen und Grundintegrale	20
Lösungen	27

Die Schülerinnen und Schüler lernen:

Nach einem Überblick über die trigonometrischen Funktionen werden die Arcusfunktionen als deren Umkehrungen vorgestellt. In allen Fällen werden auch die Ableitungen und Grundintegrale behandelt. Weiters demonstrieren einige bereits durchgerechnete Beispiele den Schülerinnen und Schülern, wie sie mit diesen Funktionen arbeiten können. In einer Reihe von Übungsaufgaben können die Jugendlichen schließlich ihr Wissen selbst erproben.

Die trigonometrischen Funktionen

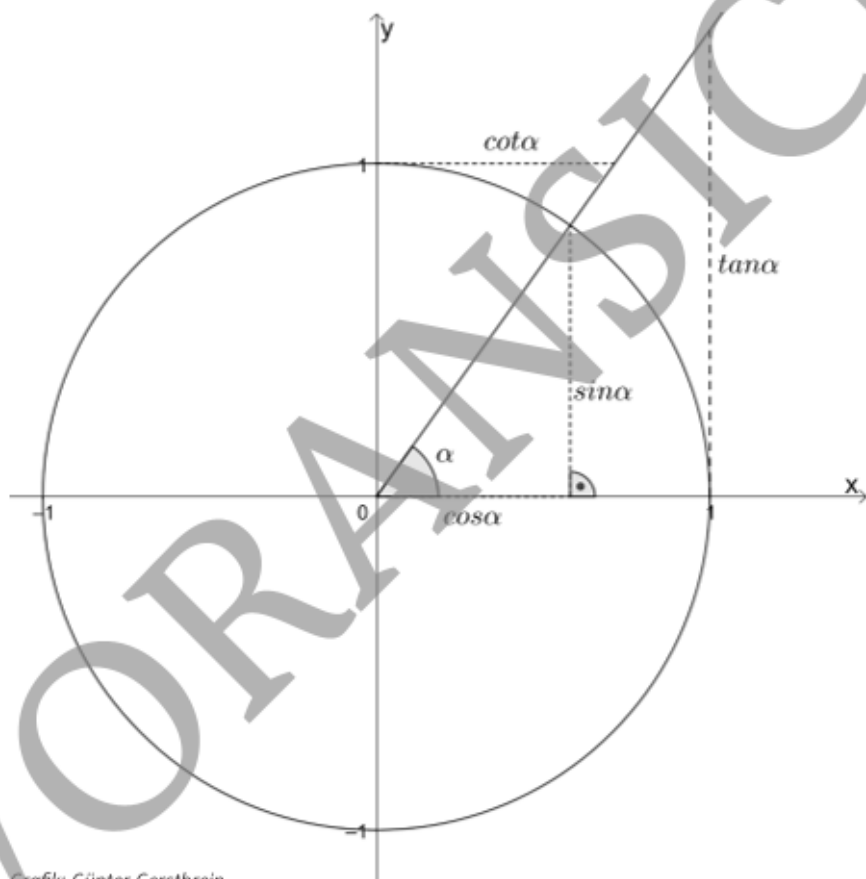
M1

Definition und Gesetzmäßigkeiten

Die Argumente der trigonometrischen Funktionen sind im Bogenmaß x gegeben.
Es gilt:

$$\frac{\varphi}{360^\circ} = \frac{x}{2\pi} \Rightarrow x = \frac{\varphi}{180^\circ} \cdot \pi$$

Üblicherweise werden die trigonometrischen Funktionen am Einheitskreis dargestellt.



Grafik: Günter Gerstbrein

Sinus- und Kosinusfunktion:

$$f_1(x) = \sin x, D_{f_1} = \mathbb{R}, W_{f_1} = [-1; 1]$$

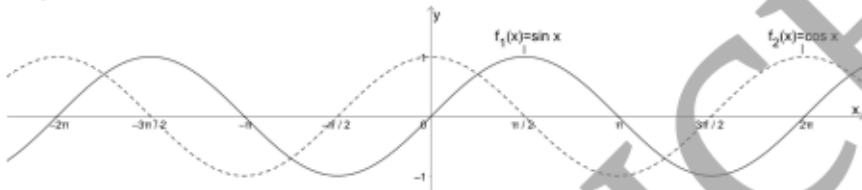
$$f_2(x) = \cos x, D_{f_2} = \mathbb{R}, W_{f_2} = [-1; 1]$$

Beide Funktionen besitzen die Periode 2π , d. h., es gilt:

$$f_1(x + k \cdot 2\pi) = f_1(x), k \in \mathbb{Z}$$

$$f_2(x + k \cdot 2\pi) = f_2(x), k \in \mathbb{Z}$$

Graphen von Sinus und Kosinusfunktion:



Grafik: Günter Gerstbrein

Aus den Graphen erkennt man:

$$\sin\left(\frac{\pi}{2} - x\right) = \cos x \text{ und } \cos\left(\frac{\pi}{2} - x\right) = \sin x$$

Eigenschaften von Sinus- und Kosinusfunktion:

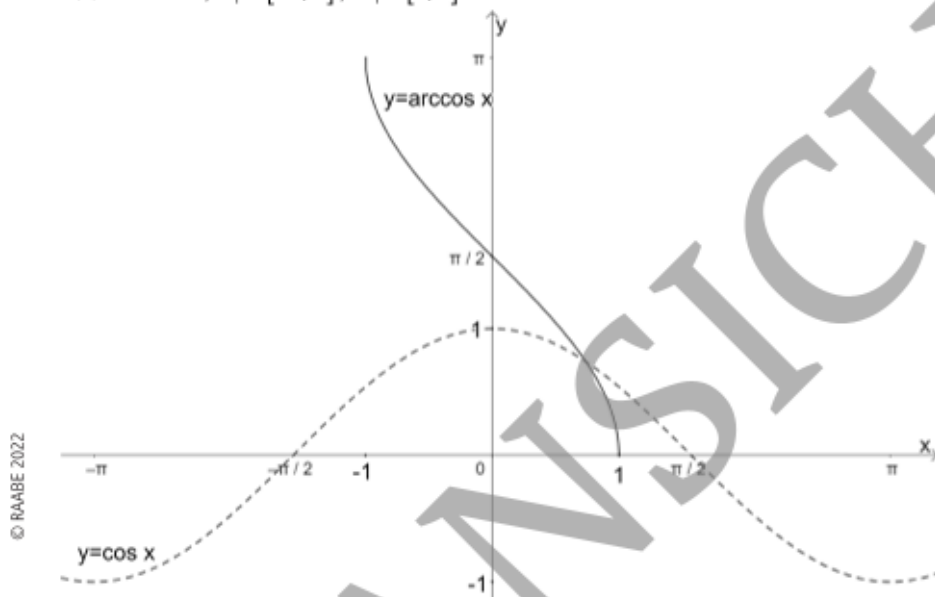
$f_1(x) = \sin x$	$f_2(x) = \cos x$
$f_1(x) = 0: x = k \cdot \pi \wedge k \in \mathbb{Z}$	$f_2(x) = 0: x = (2k + 1) \cdot \frac{\pi}{2} \wedge k \in \mathbb{Z}$
$f_1(-x) = -f_1(x)$	$f_2(-x) = f_2(x)$
Punktsymmetrie zum Ursprung	Achsensymmetrie zur y-Achse
$\sin(\pi - x) = \sin x$	$\cos(\pi - x) = -\cos x$
$\sin(\pi + x) = -\sin x$	$\cos(\pi + x) = -\cos x$
$\sin(x + 2n\pi) = \sin x$ für $n \in \mathbb{Z}$	$\cos(x + 2n\pi) = \cos x$ für $n \in \mathbb{Z}$
$\sin(a + b) = \sin a \cdot \cos b + \cos a \cdot \sin b$	$\cos(a + b) = \cos a \cdot \cos b - \sin a \cdot \sin b$
$(\sin x)^2 + (\cos x)^2 = 1$	

Arcuscosinusfunktion

Das Hauptintervall für die Umkehrung der Kosinusfunktion ist das Intervall $I = [0; \pi]$ mit der Wertemenge $[-1; 1]$.

Die Umkehrfunktion heißt Arcuscosinusfunktion:

$$f(x) = \arccos x, \quad D_f = [-1; 1], \quad W_f = [0; \pi]$$



Grafik: Günter Gerstbrein

$\arccos x$ ist der Bogen zwischen 0 und π , dessen Kosinus den Wert x besitzt.

Beispiele

- $\arccos 0 = \frac{\pi}{2}$, weil $\cos \frac{\pi}{2} = 0$
- $\arccos 1 = 0$, weil $\cos 0 = 1$
- $\arccos \frac{1}{2} = \frac{\pi}{3}$, weil $\cos \frac{\pi}{3} = \frac{1}{2}$
- $\arccos\left(-\frac{1}{2}\sqrt{3}\right) = \frac{5\pi}{6}$, weil $\cos \frac{5\pi}{6} = -\frac{1}{2}\sqrt{3}$
- $\arccos(-0,83) \approx 2,550$
- $\arccos(0,94) \approx 0,348$
- $\arccos(0,31) \approx 1,256$
- $\cos(\arccos x) = x$ für alle $x \in [-1; 1]$
- $\arccos(\cos x) = x$ für alle $x \in [0; \pi]$

Beispiele

1. Zu zeigen ist, dass $\arcsin a = \arccos \sqrt{1-a^2}$ gilt

$$x = \arcsin a \Rightarrow a = \sin x$$

$$\text{Es gilt: } (\sin x)^2 + (\cos x)^2 = 1 \Rightarrow \cos x = \sqrt{1-a^2} \Rightarrow x = \arccos \sqrt{1-a^2}$$

Damit ist die Behauptung nachgewiesen.

2. Zu zeigen ist: $\arcsin(2x-1) + 2 \cdot \arccos \sqrt{x} = \frac{\pi}{2}$ für $x \in [0; 1]$

$$\left. \begin{array}{l} \arcsin(2x-1) = a \Rightarrow \sin a = 2x-1 \\ \arccos \sqrt{x} = b \Rightarrow \cos b = \sqrt{x} \end{array} \right\} \Rightarrow \sin a = 2 \cdot (\cos b)^2 - 1$$

Aus den Doppelwinkelfunktionen folgt: $\sin a = \cos 2b$

Ergänzung von Sinus und Kosinus auf $\frac{\pi}{2}$: $\sin(a) = \sin\left(\frac{\pi}{2} - 2b\right) = \cos 2b$

$$\Rightarrow a + 2b = \frac{\pi}{2}$$

$$\Rightarrow \arcsin(2x-1) + 2 \arccos \sqrt{x} = \frac{\pi}{2}$$